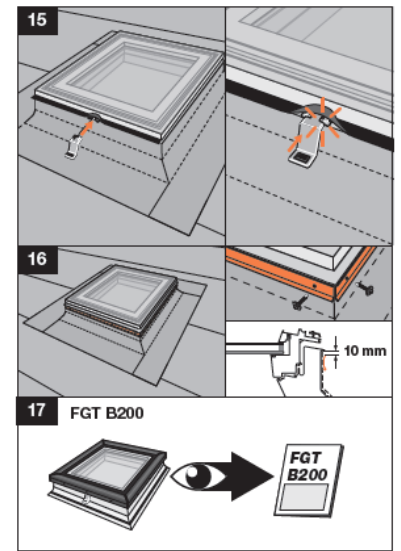
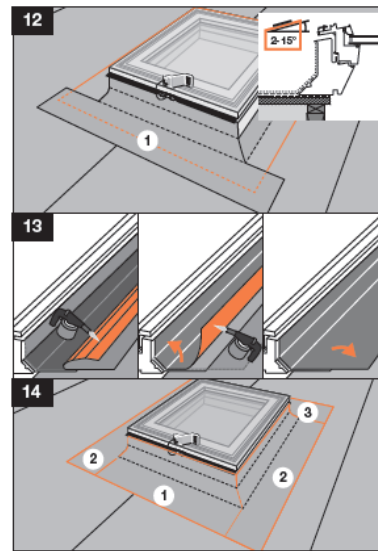
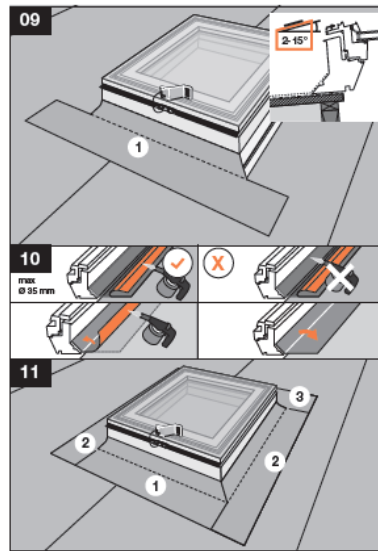
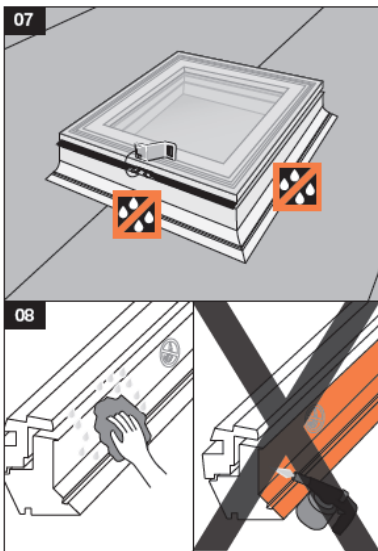
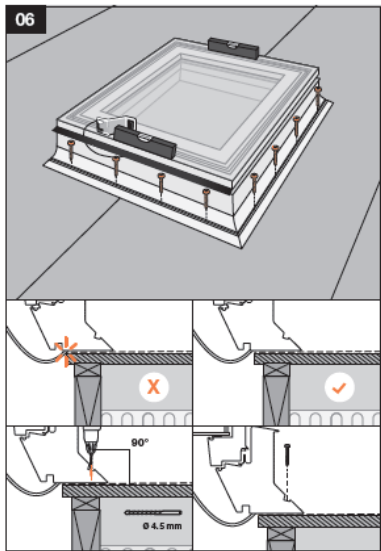
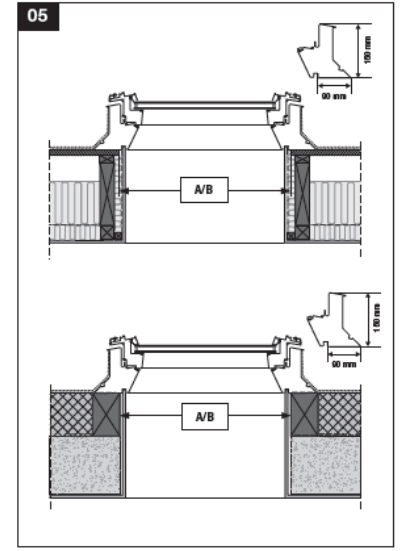
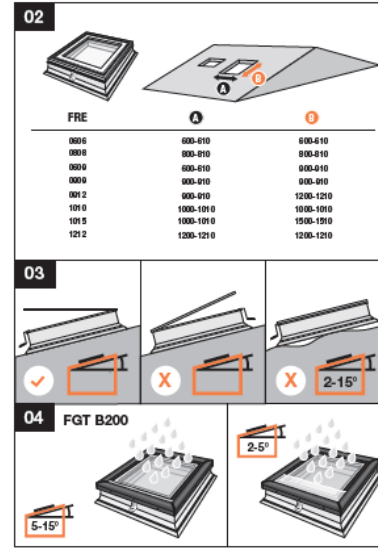
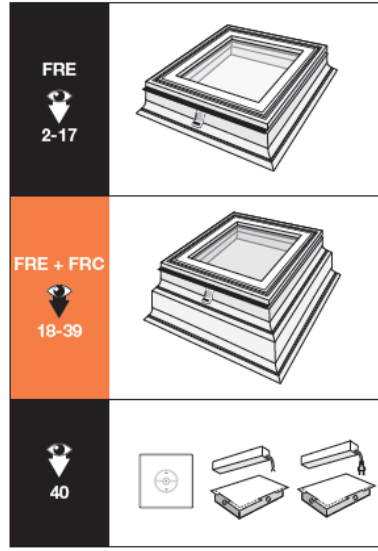
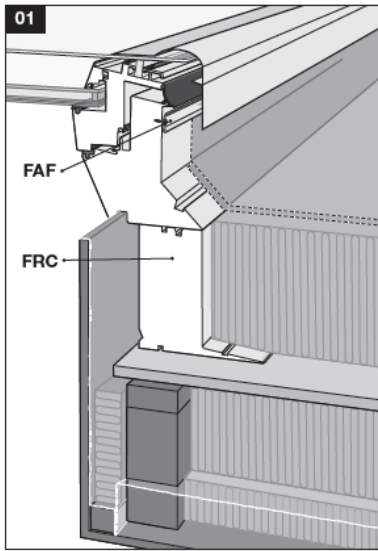


FRE + FGT
FRE + FRC + FGT



WEGE 200 082710



18

FRE	a	b
0606	800-810	800-810
0608	800-810	800-810
0609	800-810	800-810
0609	800-810	800-810
0612	800-810	1200-1210
1010	1000-1010	1000-1010
1015	1000-1010	1500-1510
1212	1200-1210	1200-1210

